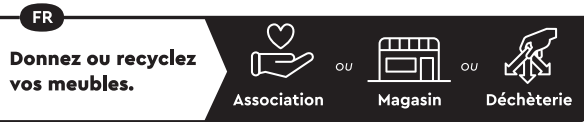
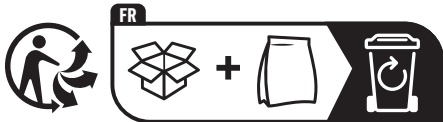
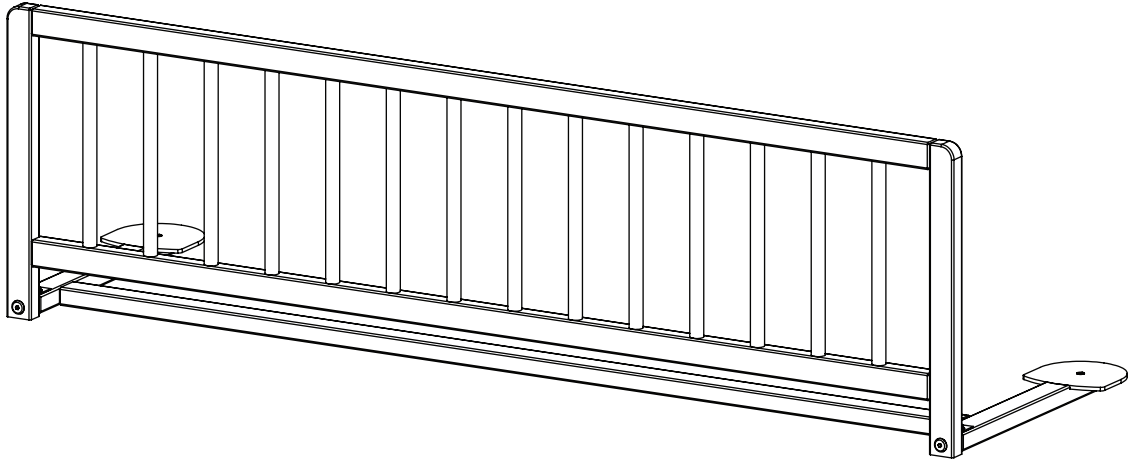
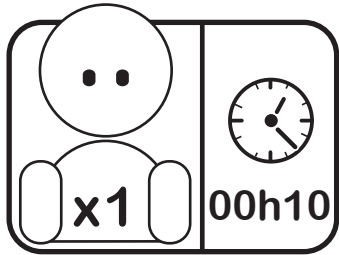
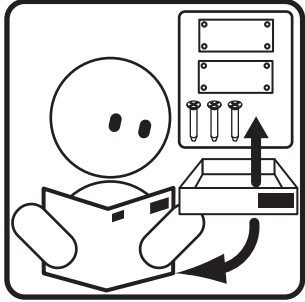


webaby

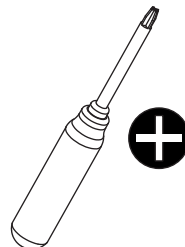
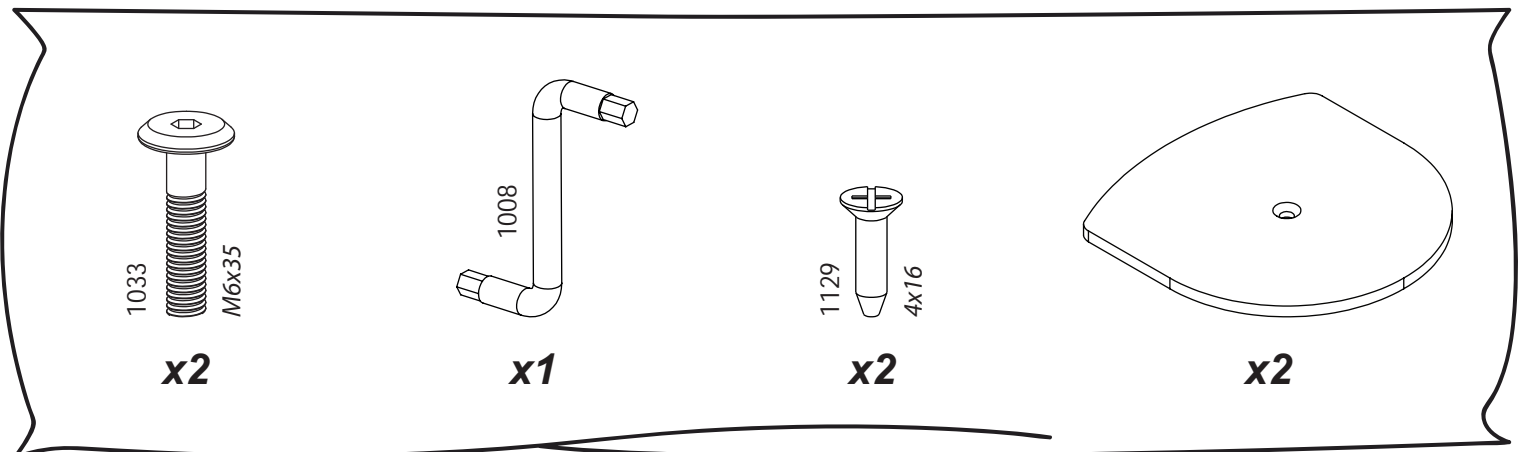
Barrière de lit

19 05 x000W

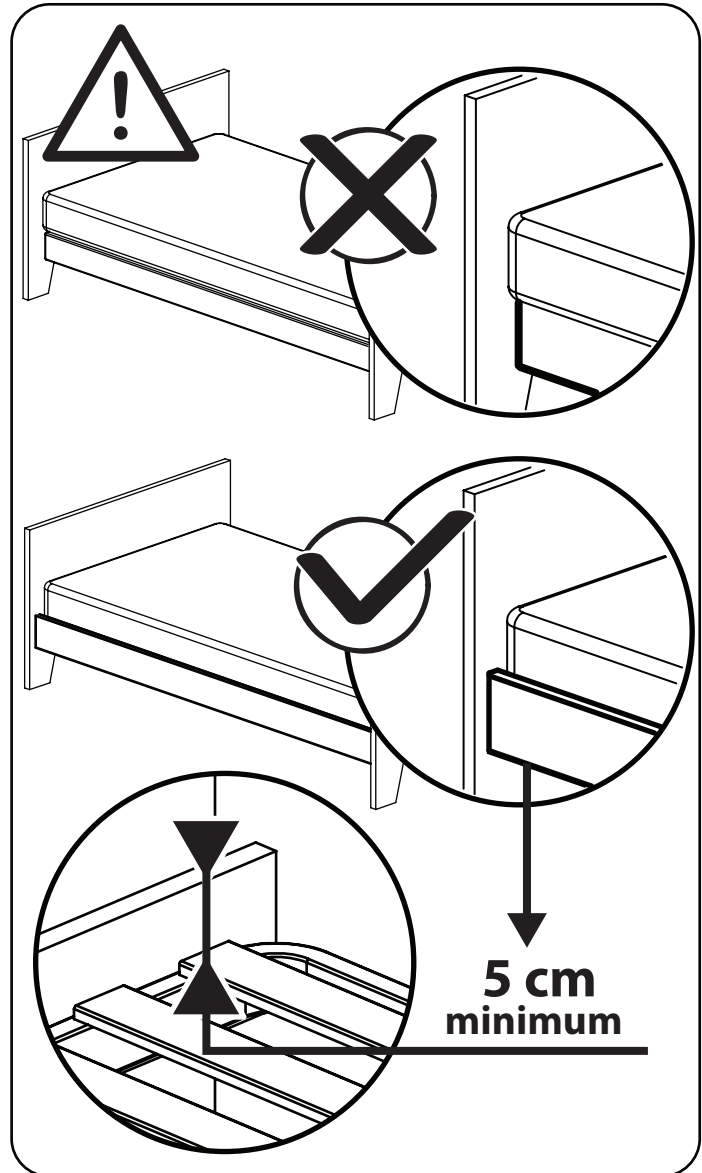
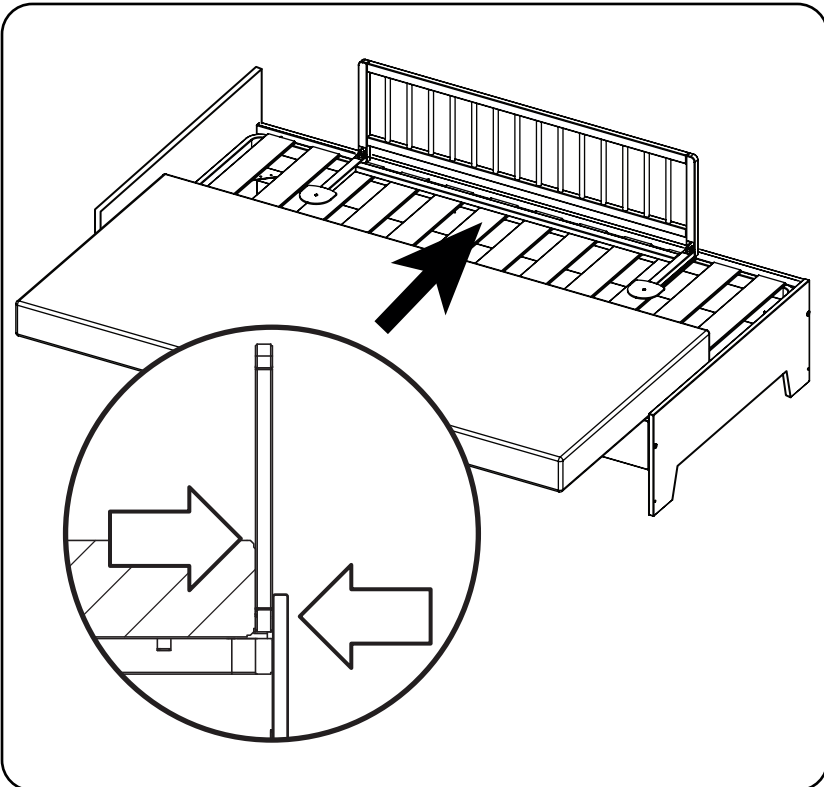
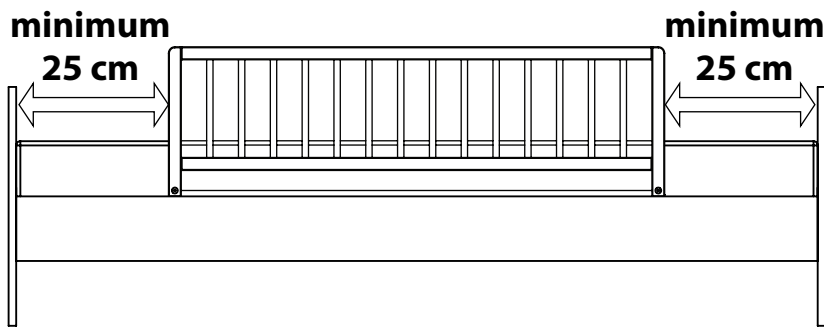
BS7972 :2001 +A1:2009
21112024



<https://quefairedemesdechets.fr>



IMPORTANT - A LIRE SOIGNEUSEMENT - À CONSERVER POUR CONSULTATION ULTÉRIEURE



AVERTISSEMENT!

Lire soigneusement ces instructions avant utilisation et les conserver pour s'y référer ultérieurement. Votre enfant risque de se blesser si vous ne les suivez pas.

Ne convient pas aux enfants de moins de 18 mois ou de plus de 5 ans.

Ne convient pas aux enfants n'étant pas capables de monter et descendre du lit sans aide.

La barrière de lit junior ne doit pas être utilisée en remplacement d'un lit bébé, elle ne peut en aucun cas assurer le même niveau de sécurité qu'un lit bébé.

Ne convient pas avec les matelas dont l'épaisseur est inférieure à 100 mm ou supérieure à 160 mm et dont la longueur est inférieure à 175 cm ou supérieure à 200 cm.

AVERTISSEMENT! La barrière ne doit pas être installée sur un matelas d'appoint, d'extérieur, lit à barreaux...

AVERTISSEMENT! La barrière ne doit pas être installée sur un couchage dont la hauteur est supérieure à 600 mm depuis le sol.

Ne convient pas au lit non équipé de cadre de lit. A utiliser uniquement avec sommier à lattes.

La barrière de lit, bien positionnée, doit être en contact avec le bord du matelas.

Une fois la barrière de lit positionnée, bien vérifier qu'elle est adaptée au lit et qu'elle assure un maximum de sécurité.

Lorsque la barrière est en place, il convient de vérifier qu'elle est fixée de manière correcte et sûre.

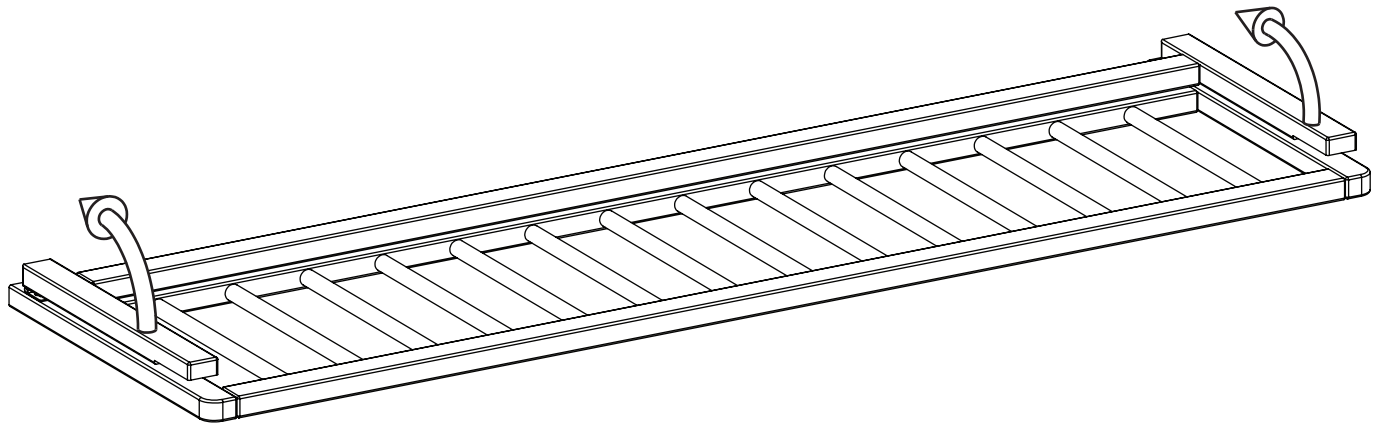
Il convient de vérifier régulièrement l'état général de la barrière, et plus particulièrement le système de verrouillage.

Les pièces de rechange ne peuvent être obtenues qu'auprès du fabricant. Les pièces détachées indispensables à l'utilisation sont disponibles durant 2 ans, et les éléments de visseries durant 5 ans.

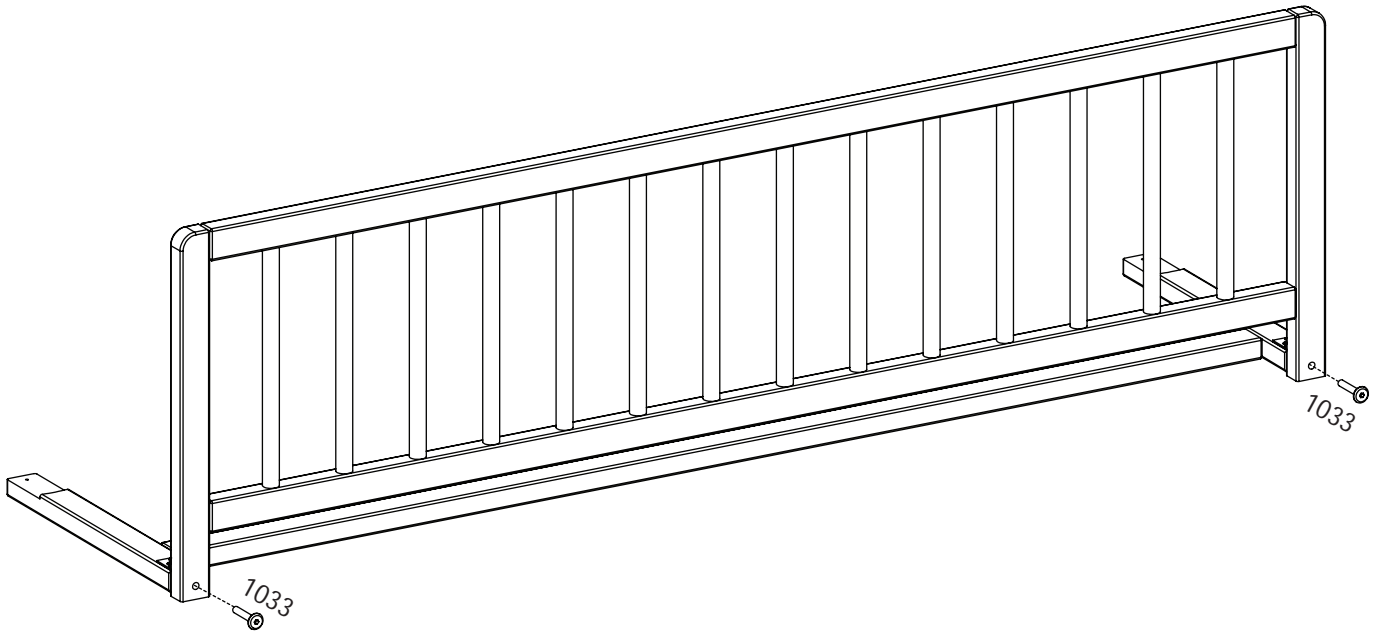
Si vous désirez peindre la barrière de lit, veuillez à n'utiliser que des peintures pour jouets.

AVERTISSEMENT! Pour éviter tout risque d'étranglement il est essentiel de s'assurer que lorsque la barrière est installée en position, il y a un espace d'au moins 250 mm entre chaque extrémité de la barrière et l'extrémité correspondante du lit.

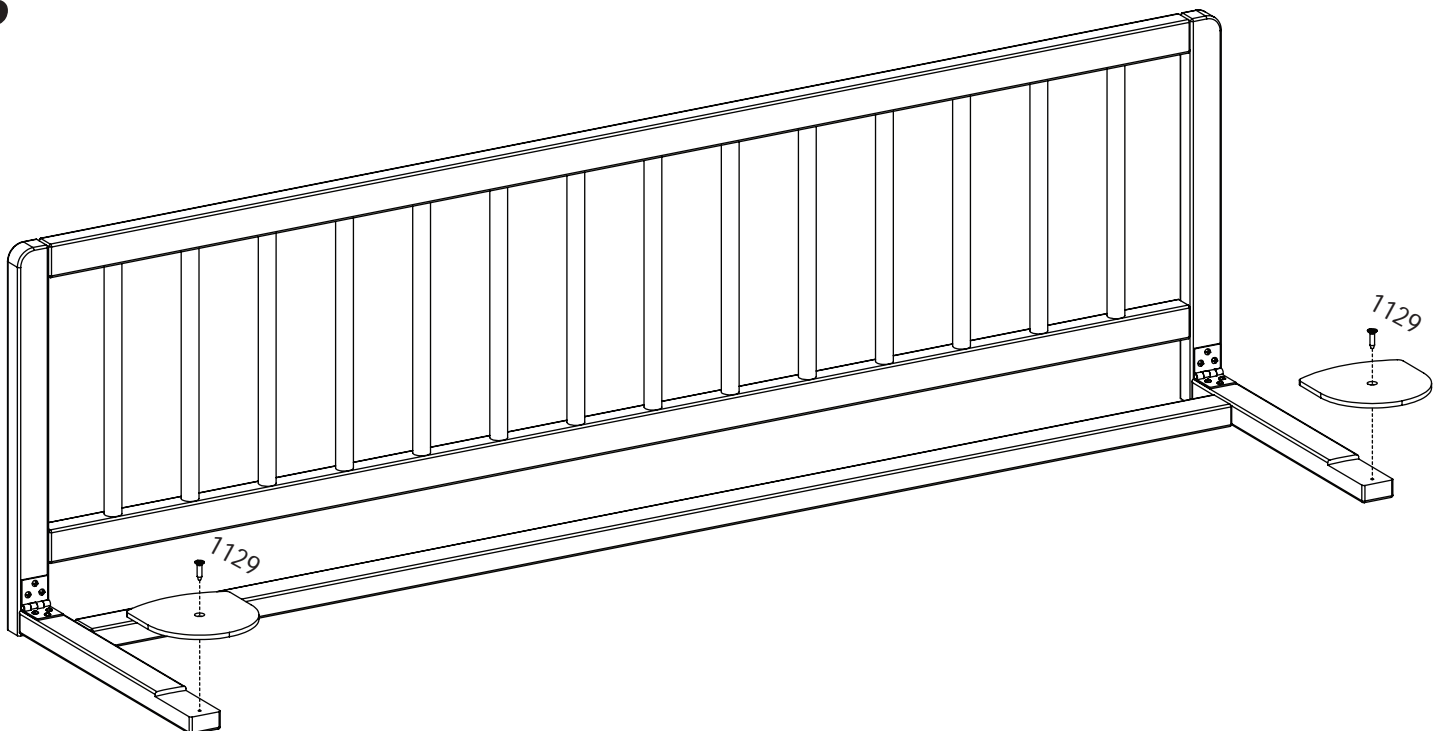
1



2



3



weba'by